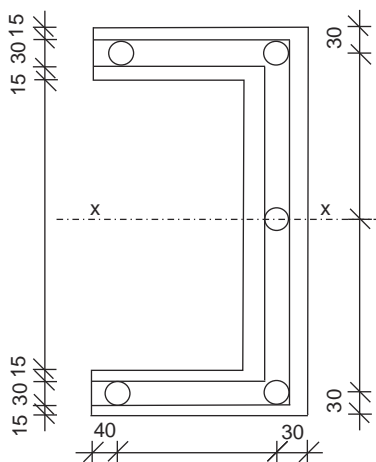
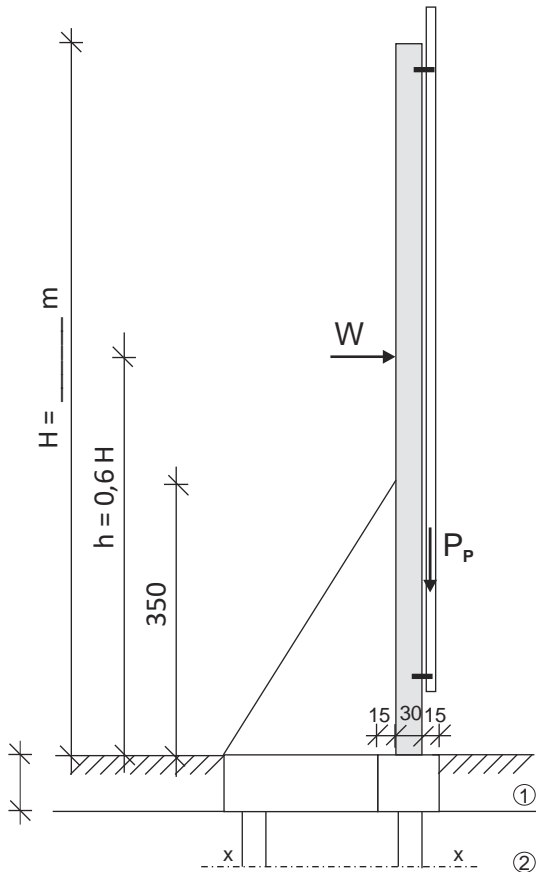


ЧЕТВРТИ ГРАФИЧКИ РАД ИЗ ПРЕДМЕТА
МЕХАНИКА ТЛА И ФУНДИРАЊЕ

Армиранобетонски носач рекламног паноа се ослања на темељну греду фундирану на 5 готових армиранобетонских шипова пресека $\varnothing 30$ см. Тежина самог паноа је P_p , а утицај ветра је дефинисан силом W . Потребно је према задатом оптерећењу и распореду шипова проверити могућност коришћења расположивих шипова дужине L_ξ .



$$P_p = \text{_____ kN} \quad \gamma_1 = \text{_____ kN/m}^3$$

$$W = \text{_____ kN} \quad \gamma_2 = \text{_____ kN/m}^3$$

$$L_\xi = \text{_____ m} \quad \varphi_2 = \text{_____}$$

$$c = \text{_____ kN/m}^2$$

Предметни наставник:
 Др Данијела Златковић, професор струковних студија

Сарадник:
 Протић Јелица, дипл. инж. грађ.